

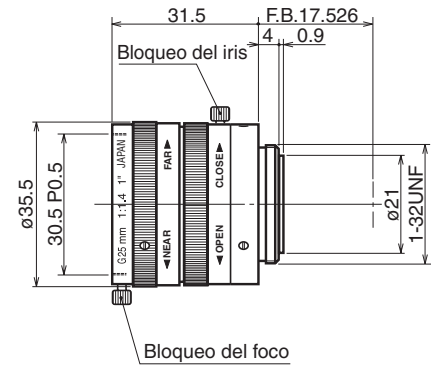
## G25WI

## 25 mm F1.4 – Montura C

<b>Distancia focal:</b>	25 mm
<b>Apertura máx. relativa:</b>	1:1.4
<b>Iris:</b>	F1.4 ~ cierre
<b>Campo de visión angular:</b>	1": 28.7° × 21.7° 2/3": 20.0° × 15.0° 1/2": 14.6° × 11.0° 1/3": 11.0° × 8.2° 1/4": 8.2° × 6.2°
<b>Distancia mín. al objeto (M.O.D.):</b>	0.5 m (desde el vértice frontal)
<b>Distancia focal óptica posterior:</b>	14.32 mm (en aire)
<b>Funcionamiento:</b>	Foco: Manual Iris: Manual
<b>Temp. de funcionamiento:</b>	-10 ~ +50°C (+14 ~ 122° F)
<b>Tamaño del filtro:</b>	30.5 mm P0.5
<b>Dimensiones, peso aprox.:</b>	∅ 35.5 × 31.5 mm, 90 g (aprox. ∅ 1.4 × 1.3 pulg., 3.2 onz.)

Compatible con cámaras de 1", 2/3", 1/2", 1/3" y 1/4"

CUERPO METÁLICO



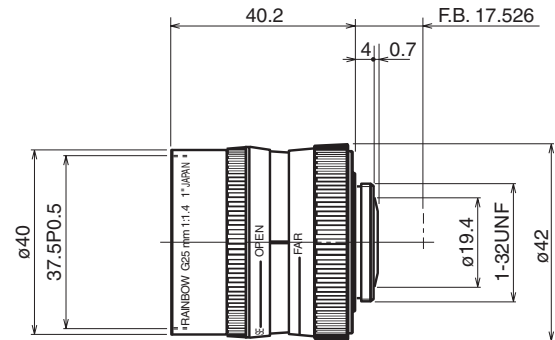
## G25MWI

## 25 mm F1.4 – Montura C

<b>Distancia focal:</b>	25 mm
<b>Apertura máx. relativa:</b>	1:1.4
<b>Iris:</b>	F1.4 ~ cierre
<b>Campo de visión angular:</b>	1": 28.7° × 21.7° 2/3": 20.0° × 15.0° 1/2": 14.6° × 11.0° 1/3": 11.0° × 8.2° 1/4": 8.2° × 6.2°
<b>Distancia mín. al objeto (M.O.D.):</b>	0.5 m (desde el vértice frontal)
<b>Distancia focal óptica posterior:</b>	14.32 mm (en aire)
<b>Funcionamiento:</b>	Foco: Manual Iris: Manual
<b>Temp. de funcionamiento:</b>	-10 ~ +50°C (+14 ~ 122° F)
<b>Tamaño del filtro:</b>	37.5 mm P0.5
<b>Dimensiones, peso aprox.:</b>	∅ 42 × 40.2 mm, 65 g (aprox. ∅ 1.7 × 1.6 pulg., 2.3 onz.)

Compatible con cámaras de 1", 2/3", 1/2", 1/3" y 1/4"

CUERPO DE ABS



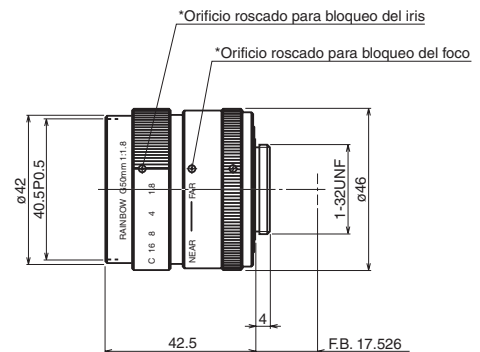
## G50WI

## 50 mm F1.8 – Montura C

<b>Distancia focal:</b>	50 mm
<b>Apertura máx. relativa:</b>	1:1.8
<b>Iris:</b>	F1.8 ~ cierre
<b>Campo de visión angular:</b>	1": 14.5° × 10.9° 2/3": 10.1° × 7.6° 1/2": 7.3° × 5.5° 1/3": 5.5° × 4.1° 1/4": 4.1° × 3.1°
<b>Distancia mín. al objeto (M.O.D.):</b>	0.7 m (desde el vértice frontal)
<b>Distancia focal óptica posterior:</b>	19.71 mm (en aire)
<b>Funcionamiento:</b>	Foco: Manual Iris: Manual
<b>Temp. de funcionamiento:</b>	-10 ~ +50°C (+14 ~ 122° F)
<b>Tamaño del filtro:</b>	40.5 mm P0.5
<b>Dimensiones, peso aprox.:</b>	∅ 46 × 42.5 mm, 145 g (aprox. ∅ 1.8 × 1.7 pulg., 5.1 onz.)

Compatible con cámaras de 1", 2/3", 1/2", 1/3" y 1/4"

CUERPO METÁLICO



(NOTA) \* Los tornillos de bloqueo se venden por separado.