

## H35CSWI

### 3.5 mm F1.6 – Montura CS

Compatible con cámaras de 1/2", 1/3" y 1/4"

<b>Distancia focal:</b>	3.5 mm
<b>Apertura máx. relativa:</b>	1:1.6
<b>Iris:</b>	F1.6 ~ cierre
<b>Campo de visión angular:</b>	1/2": 84.9° × 68.9° 1/3": 68.9° × 54.4° 1/4": 54.4° × 42.2°

**Distancia mín. al objeto (M.O.D.):** 0.1 m (desde el vértice frontal)

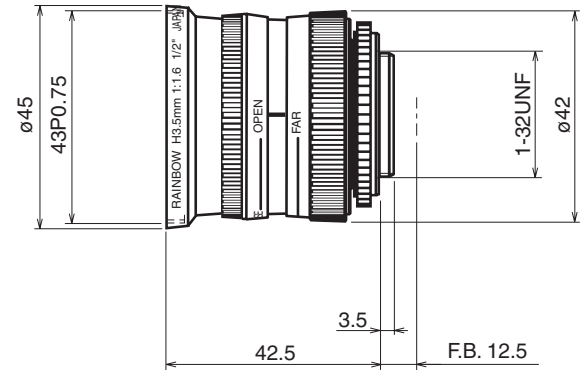
**Distancia focal óptica posterior:** 11.45 mm (en aire)

**Funcionamiento:** Foco: Manual  
Iris: Manual

**Temp. de funcionamiento:** -10 ~ +50°C (+14 ~ 122° F)

**Tamaño del filtro:** 43 mm P0.75

**Dimensiones, peso aprox.:** ø 45 × 42.5 mm, 90 g  
(aprox. ø 1.8 × 1.7 pulg., 3.1 onz.)



## H6CSWI

### 6 mm F1.2 – Montura CS

Compatible con cámaras de 1/2", 1/3" y 1/4"

<b>Distancia focal:</b>	6 mm
<b>Apertura máx. relativa:</b>	1:1.2
<b>Iris:</b>	F1.2 ~ cierre
<b>Campo de visión angular:</b>	1/2": 56.1° × 43.6° 1/3": 43.6° × 33.4° 1/4": 33.4° × 25.4°

**Distancia mín. al objeto (M.O.D.):** 0.2 m (desde el vértice frontal)

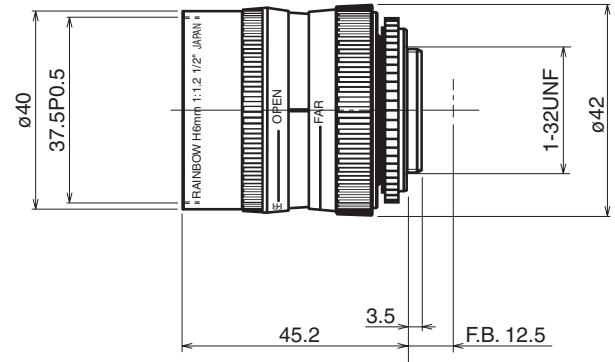
**Distancia focal óptica posterior:** 12.12 mm (en aire)

**Funcionamiento:** Foco: Manual  
Iris: Manual

**Temp. de funcionamiento:** -10 ~ +50°C (+14 ~ 122° F)

**Tamaño del filtro:** 37.5 mm P0.5

**Dimensiones, peso aprox.:** ø 40 × 45.2 mm, 90 g  
(aprox. ø 1.6 × 1.8 pulg., 3.1 onz.)



## H12CSWI

### 12 mm F1.2 – Montura CS

Compatible con cámaras de 1/2", 1/3" y 1/4"

<b>Distancia focal:</b>	12 mm
<b>Apertura máx. relativa:</b>	1:1.2
<b>Iris:</b>	F1.2 ~ cierre
<b>Campo de visión angular:</b>	1/2": 29.9° × 22.6° 1/3": 22.6° × 17.1° 1/4": 17.1° × 12.8°

**Distancia mín. al objeto (M.O.D.):** 0.3 m (desde el vértice frontal)

**Distancia focal óptica posterior:** 12.66 mm (en aire)

**Funcionamiento:** Foco: Manual  
Iris: Manual

**Temp. de funcionamiento:** -10 ~ +50°C (+14 ~ 122° F)

**Tamaño del filtro:** 37.5 mm P0.5

**Dimensiones, peso aprox.:** ø 40 × 45.2 mm, 90 g  
(aprox. ø 1.6 × 1.8 pulg., 3.1 onz.)

