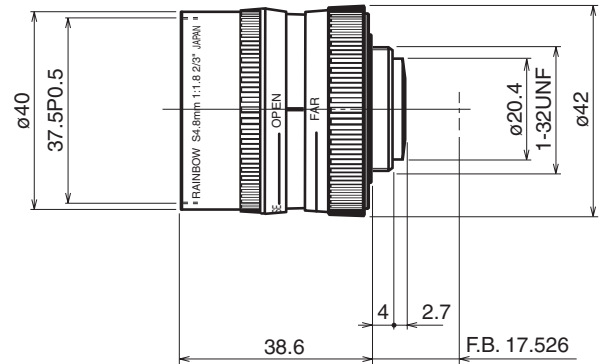


S48WI

Distancia focal:	4.8 mm
Apertura máx. relativa:	1:1.8
Iris:	F1.8 ~ cierre
Campo de visión angular:	2/3": 85.0° × 69.0° 1/2": 67.4° × 53.1° 1/3": 53.1° × 41.1° 1/4": 41.1° × 31.4°
Distancia mín. al objeto (M.O.D.):	0.2 m (desde el vértice frontal)
Distancia focal óptica posterior:	10.86 mm (en aire)
Funcionamiento:	Foco: Manual Iris: Manual
Temp. de funcionamiento:	-10 ~ +50°C (+14 ~ 122° F)
Tamaño del filtro:	37.5 mm P0.5
Dimensiones, peso aprox.:	∅ 42.0 × 38.6 mm, 70 g (aprox. ∅ 1.7 × 1.6 pulg., 2.5 onz.)

4.8 mm F1.8 – Montura C

Compatible con cámaras de 2/3", 1/2", 1/3" y 1/4"

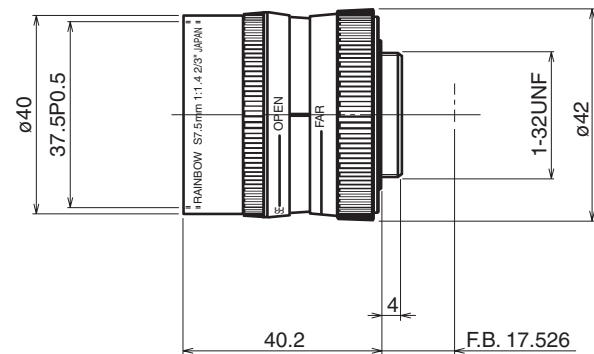


S75WI

Distancia focal:	7.5 mm
Apertura máx. relativa:	1:1.4
Iris:	F1.4 ~ cierre
Campo de visión angular:	2/3": 60.8° × 47.5° 1/2": 46.2° × 35.5° 1/3": 35.5° × 27.0° 1/4": 27.0° × 6.2°
Distancia mín. al objeto (M.O.D.):	0.2 m (desde el vértice frontal)
Distancia focal óptica posterior:	14.04 mm (en aire)
Funcionamiento:	Foco: Manual Iris: Manual
Temp. de funcionamiento:	-10 ~ +50°C (+14 ~ 122° F)
Tamaño del filtro:	37.5 mm P0.5
Dimensiones, peso aprox.:	∅ 42.0 × 40.2 mm, 70 g (aprox. ∅ 1.7 × 1.6 pulg., 2.5 onz.)

7.5 mm F1.4 – Montura C

Compatible con cámaras de 2/3", 1/2", 1/3" y 1/4"



S16WI

Distancia focal:	16 mm
Apertura máx. relativa:	1:1.4
Iris:	F1.4 ~ cierre
Campo de visión angular:	2/3": 30.8° × 23.3° 1/2": 22.6° × 17.1° 1/3": 17.1° × 12.9° 1/4": 12.9° × 6.2°
Distancia mín. al objeto (M.O.D.):	0.4 m (desde el vértice frontal)
Distancia focal óptica posterior:	14.20 mm (en aire)
Funcionamiento:	Foco: Manual Iris: Manual
Temp. de funcionamiento:	-10 ~ +50°C (+14 ~ 122° F)
Tamaño del filtro:	37.5 mm P0.5
Dimensiones, peso aprox.:	∅ 42.0 × 40.2 mm, 60 g (aprox. ∅ 1.7 × 1.6 pulg., 2.1 onz.)

16 mm F1.4 – Montura C

Compatible con cámaras de 2/3", 1/2", 1/3" y 1/4"

