

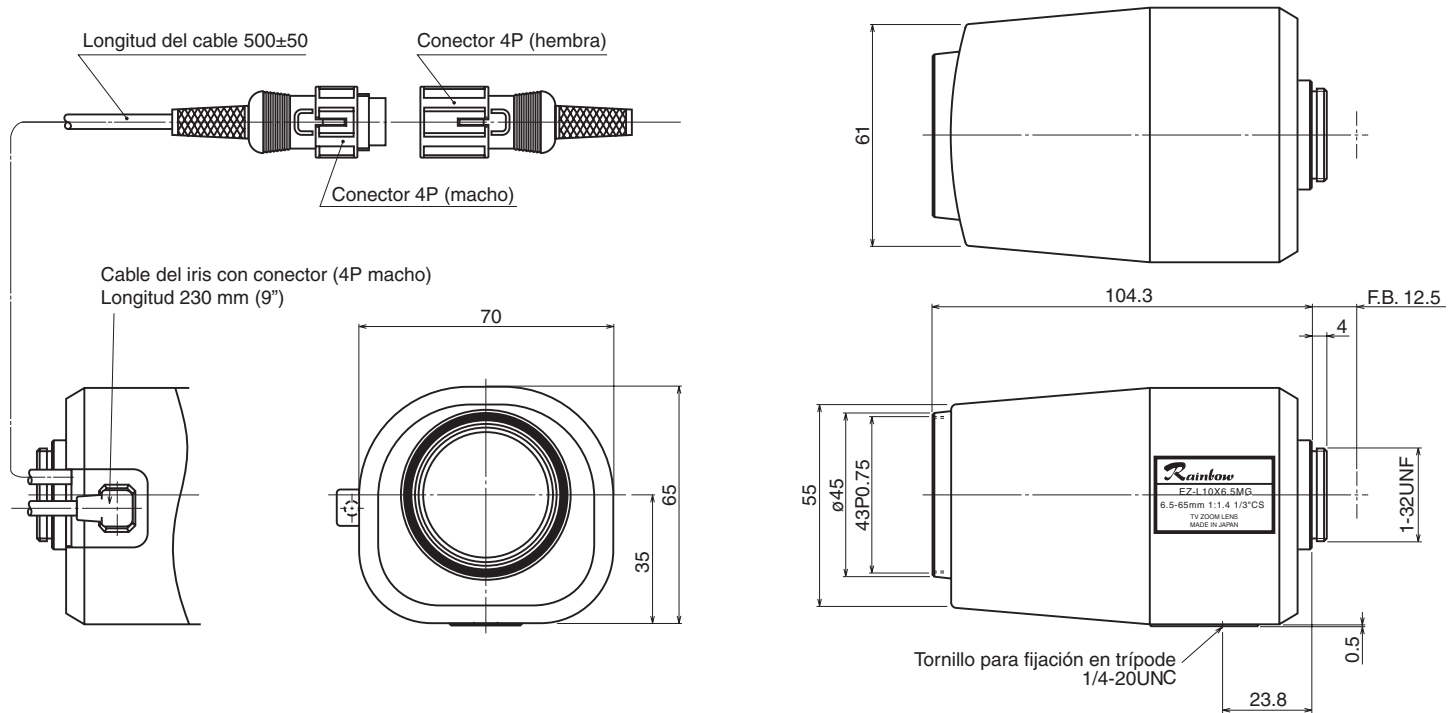
L10X65DC4P

6.5 ~ 65 mm F1.4 – Montura CS

Compatible con cámaras de 1/3"

Distancia focal: 6.5 ~ 65 mm
Apertura máx. relativa: 1:1.4
Iris: F1.4 ~ aprox. F360
 Con filtro puntual de densidad media
Relación de zoom: 10X
Campo de visión angular: 1/3": 40.5° × 31.0° a 6.5 mm
 4.2° × 3.2° a 65 mm
Distancia mín. al objeto (M.O.D.): 1.2 m (desde el vértice frontal)
Distancia focal óptica posterior: 9.85 mm (en aire)

Funcionamiento: Zoom: Motorizado (DC ± 6.4 ~ 12 V, máx. 40 mA)
 Velocidad aproximada 6.5 seg. (a 6.4 V)
 Foco: Motorizado (DC ± 6.4 ~ 12 V, máx. 40 mA)
 Velocidad aproximada 6.5 seg. (a 6.4 V)
 Iris: IG (Sistema de cierre automático)
 Cerrado a abierto: menos de 4 V
 Abierto a cerrado: más de 0.1 V
 Velocidad dentro de los 4 seg.
Temp. de funcionamiento: -10 ~ +50°C (+14 ~ 122° F)
Tamaño del filtro: 43 mm P0.75
Montura: Montura CS
 (Posición ajustable del lente)
Dimensiones, peso aprox.: 70 × 65 × 104.3 mm (a/alt./prof.), 285 g
 (aprox. 2.8 × 2.6 × 4.1 pulg., 10.1 onz.)



– Diagrama de conexiones –

