

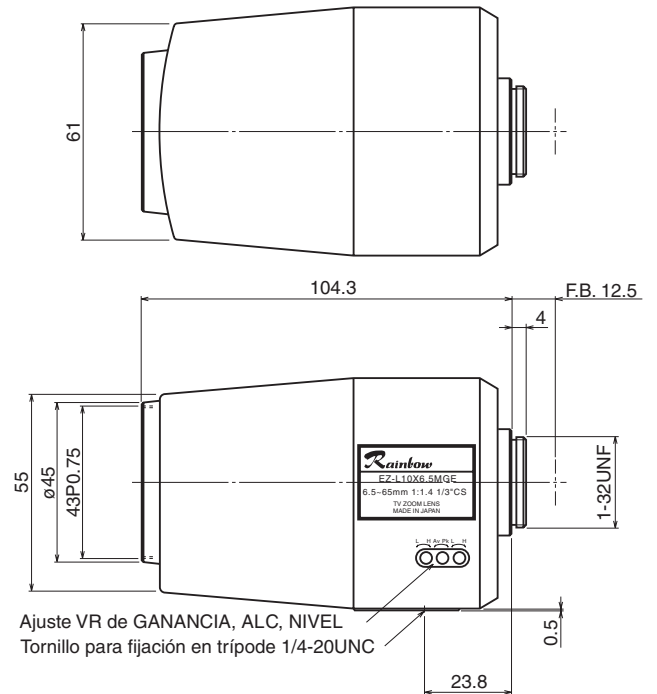
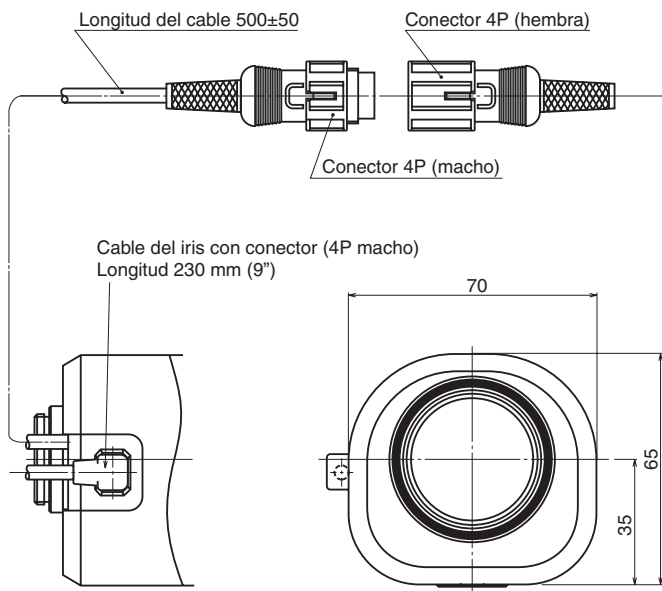
L10X65MGECS

6.5 ~ 65 mm F1.4 – Montura CS

Compatible con cámaras de 1/3"

Requiere el conjunto del cable – Se vende por separado

Distancia focal:	6.5 ~ 65 mm	Impedancia de entrada:	Impedancia elevada
Apertura máx. relativa:	1:1.4	Ajuste de la sensibilidad:	Nivel de la señal de imagen 0.5 ~ 1.0 Vp-p
Iris:	F1.4 ~ aprox.F 360 Con filtro puntual de densidad media	Precisión del iris automático:	Con señal de entrada de video 0.7 V p-p ± 15% del valor medio
Relación de zoom:	10X	Funcionamiento:	Zoom: Motorizado (DC ± 6.4 ~ 12 V, máx. 40 mA) Velocidad aproximada 6.5 seg. (a 6.4 V)
Campo de visión angular:	1/3": 40.5° × 31.0° a 6.5 mm 4.2° × 3.2° a 65 mm	Foco:	Motorizado (DC ± 6.4 ~ 12 V, máx. 40 mA) Velocidad aproximada 6.5 seg. (a 6.4 V)
Distancia mín. al objeto (M.O.D.):	1.2 m (desde el vértice frontal)	Iris:	Automático (DC + 8.5 ~ 16 V: voltaje fijo máx. 50 mA, cierre automático) Velocidad de cierre: dentro de los 4 seg.
Distancia focal óptica posterior:	9.85 mm (en aire)	Temp. de funcionamiento:	-10 ~ +50°C (+14 ~ 122° F)
Señal de entrada del iris automático:	Señal de video compuesta o señal de video	Tamaño del filtro:	43 mm P0.75
		Montura:	Montura CS (Posición ajustable del lente)
		Dimensiones, peso aprox.:	70 × 65 × 104.3 mm (a/alt./prof.), 285 g (aprox. 2.8 × 2.6 × 4.1 pulg., 10.1 onz.)



– Diagrama de conexiones –

