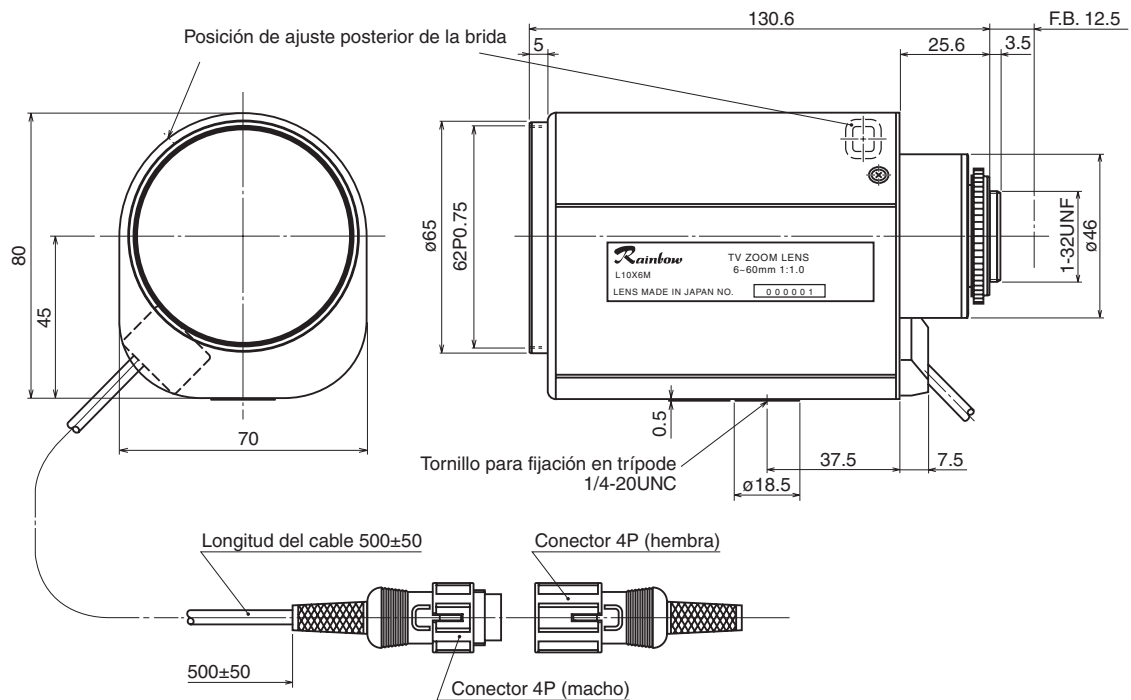


L10X6M/CS

6 ~ 60 mm F1.0 – Montura CS

Compatible con cámaras de 1/3"

Distancia focal:	6 ~ 60 mm	Funcionamiento:	Zoom: Motorizado (DC ± 4 ~ 12 V, máx. 40 mA) Velocidad aproximada 6 seg. (a 6.4 V)
Apertura máx. relativa:	1:1.0	Foco: Motorizado (DC ± 4 ~ 12 V, máx. 40 mA) Velocidad aproximada 7 seg. (a 6.4 V)	Iris: Motorizado (DC ± 4 ~ 12 V, máx. 40 mA) Velocidad aproximada 3.5 seg. (a 6.4 V)
Iris:	F1.0 ~ cierre		
Relación de zoom:	10X		
Campo de visión angular:	1/3": 43.6° × 33.4° a 6 mm 4.6° × 3.4° a 60 mm	Temp. de funcionamiento:	-10 ~ +50°C (+14 ~ 122° F)
Distancia mín. al objeto (M.O.D.):	1.2 m (desde el vértice frontal)	Tamaño del filtro:	62 mm P0.75
Distancia focal óptica posterior:	14.28 mm (en aire)	Montura:	Montura CS (Posición ajustable del lente)
		Dimensiones, peso aprox.:	70 × 80 × 130.6 mm (a/alt./prof.), 700 g (aprox. 2.8 × 3.2 × 5.1 pulg., 1.5 lb.)



– Diagrama de conexiones –

